



18 **BUNDESREPUBLIK
DEUTSCHLAND**



**DEUTSCHES
PATENTAMT**

12 **Offenlegungsschrift**
10 **DE 197 09 641 A 1**

51 Int. Cl.⁶:
E 04 F 13/08
E 04 F 15/022

21 Aktenzeichen: 197 09 641.7
22 Anmeldetag: 8. 3. 97
43 Offenlegungstag: 24. 9. 98

DE 197 09 641 A 1

71 Anmelder:
Akzenta Paneele + Profile GmbH, 56759
Kaisersesch, DE

74 Vertreter:
Patentanwälte Lippert, Stachow, Schmidt &
Partner, 51427 Bergisch Gladbach

72 Erfinder:
Eisermann, Ralf, 56812 Cochem, DE

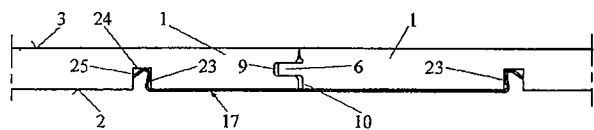
66 Entgegenhaltungen:
AT 3 05 587
WO 84 02 155

Die folgenden Angaben sind den vom Anmelder eingereichten Unterlagen entnommen

Prüfungsantrag gem. § 44 PatG ist gestellt

54 **Oberflächenauflage aus tafelförmigen Paneelen**

57 Die Erfindung betrifft eine Oberflächenauflage, insbesondere für Fußböden, Wände und dergleichen, bestehend aus im wesentlichen rechteckigen, tafelförmigen Paneelen (1) mit je einer dem zu verkleidenden Untergrund zugewandten Unterseite (2), einer dem Raum zugewandten Oberseite (3) sowie umlaufenden Stirnkanten (5, 8), von denen jeweils zwei aneinander angrenzende Stirnkanten eines Paneels mit Federn (6) und die beiden anderen aneinander angrenzenden Stirnkanten mit Nuten (9) versehen sind, wobei die Paneele (1) im verlegten Zustand über die Feder-Nut-Verbindung aneinander anliegen. Um die Verlegetechnik in der Weise zu verbessern, daß schneller und kostengünstiger gearbeitet werden kann und daß darüber hinaus ein äußerst genaues und sicheres Verlegen möglich ist, weisen die Paneele (1) an ihren Unterseiten (2) in einem Abstand von ihren Stirnkanten Klemmrillen (20, 22) auf, die parallel zu den Stirnkanten verlaufen, wobei in die Klemmrillen je zweier benachbarter Paneele (1) mindestens ein Befestigungsclip (17) eingedrückt ist, der sich im wesentlichen quer zu den jeweiligen aneinander anliegenden Stirnkanten der Paneele (1) erstreckt und die Paneele fest aneinanderhält.



DE 197 09 641 A 1

DE 197 09 641 A 1

1

Beschreibung

Die Erfindung betrifft eine Oberflächenaufgabe, insbesondere für Fußböden, Wände und dergleichen, bestehend aus im wesentlichen rechteckigen, tafelförmigen Paneelen mit je einer dem zu verkleidenden Untergrund zugewandten Unterseite, einer dem Raum zugekehrten Oberseite sowie umlaufenden Stirnkanten, von denen jeweils zwei aneinander angrenzende Stirnkanten eines Paneels mit Federn und die beiden anderen aneinander angrenzenden Stirnkanten mit Nuten versehen sind, wobei die Paneele im verlegten Zustand über die Feder-Nut-Verbindungen dicht aneinander anliegen.

Bekannte Fußböden aus Fertigparkett oder Laminatböden aus beispielsweise HDF-Material (high density Fiberboard) werden in der Regel schwimmend verlegt, wobei die Paneele nur über ihre Feder-Nut-Verbindungen ineinandergesteckt sind. In den Bereichen der Stirnkanten der Paneele können zusätzliche Klebenähte vorgesehen sein. Die Verlegung ist in der Regel problematisch, da häufig keine geometrisch genauen Raummaße vorgegeben sind, so daß es äußerst schwierig ist, die Paneele möglichst ohne Fugenabstand zu verlegen. Unebenheiten im Boden, Spannungen im Material und Fehler bei der Verlegung bewirken unmittelbar nach der Verlegung oder auch zu einem späteren Zeitpunkt die Entstehung von mehr oder weniger breiten Fugen, die es zu vermeiden gilt.

Der Erfindung liegt die Aufgabe zugrunde, die bekannte Verlegetechnik in der Weise zu verbessern, daß schneller und somit kostengünstiger gearbeitet werden kann und daß darüberhinaus ein äußerst genaues und sicheres Verlegen möglich ist.

Erfindungsgemäß wird diese Aufgabe dadurch gelöst, daß die Paneele an ihren Unterseiten in einem Abstand von ihren Stirnkanten Ausnehmungen aufweisen und daß in die Ausnehmungen je zweier benachbarter Paneele mindestens ein Befestigungsclip eingedrückt ist, der sich im wesentlichen quer zu den jeweiligen aneinanderliegenden Stirnkanten der Paneele erstreckt und die Paneele fest aneinanderhält.

Bei Anwendung der Erfindung kann man also eine erste Reihe der Paneele fest und fugenfrei miteinander verbinden und kann dann diese Reihe nachträglich noch zu den Raumabmessungen ausrichten, so daß beim weiteren Verlegen keine Fehler entstehen, die sich sonst bei herkömmlichen Verlegetechniken von Reihe zu Reihe addieren würden. Wenn die Stirnkanten miteinander verleimt werden sollen, so bilden die Befestigungsclips sofort einen festen Halt, die den Klebevorgang begünstigen. Ein nachträgliches Verschieben der Paneele relativ zueinander wird durch die Befestigungsclips verhindert, so daß im nachhinein eine absolut glatte Oberflächenaufgabe mit geschlossenen Fugen entsteht. Man kommt also mit wesentlich geringerem Aufwand als bisher zu einem optimalen Ergebnis, das mit herkömmlichen Mitteln selbst bei sorgfältigster Verlegung nicht erreichbar gewesen ist.

Die an der Unterseite der Paneele vorgesehenen Ausnehmungen sind vorzugsweise als durchgehende Klemmrillen ausgebildet, die parallel zu den Stirnkanten verlaufen. Aufgrund der durchgehenden Klemmrillen ist es möglich, die Befestigungsclips an beliebigen Stellen und in beliebiger Anzahl anzubringen.

Diejenigen Klemmrillen, die den mit den Federn versehenen Stirnkanten der Paneele zugeordnet sind, weisen zweckmäßig den gleichen Abstand von den zugeordneten Stirnkanten auf, während die anderen Klemmrillen, die den mit den Nuten versehenen Stirnkanten zugeordnet sind, ebenfalls jeweils den gleichen Abstand von den zugeordneten Stirnkanten aufweisen. Dadurch ist sichergestellt, daß beim

2

Verlegen immer ein gleicher Rillenabstand zwischen zwei benachbarten Paneelen vorliegt, so daß nur ein einziger Typ der Befestigungsclip erforderlich ist.

Der Abstand zwischen den mit den Federn versehenen Stirnkanten und den jeweiligen zugeordneten Klemmrillen kann größer sein als der Abstand zwischen den mit den Nuten versehenen Stirnkanten und den jeweiligen zugeordneten Klemmrillen.

Die Klemmrillen sind vorzugsweise als Ausfräsungen ausgebildet, die einen im wesentlichen rechteckigen Querschnitt aufweisen. Derartige Klemmrillen lassen sich leicht herstellen und die Befestigungsclips können bequem eingedrückt werden. Die oberen Begrenzungskanten der Klemmrillen können leicht gebrochen bzw. mit einer Fase versehen sein, so daß sich das Montagepersonal nicht an eventuellen scharfen Kanten verletzt. Darüberhinaus erleichtern die abgeschragten Kanten der Klemmrillen das Aufstecken der Befestigungsclips.

Die Befestigungsclips sind vorzugsweise als Federstahlbänder ausgebildet, wobei die Federstahlbänder an ihren Enden hakenförmige Abkröpfungen aufweisen, die in die Klemmrillen zweier benachbarter Paneele eingedrückt werden. Die hakenförmigen Abkröpfungen der Befestigungsclips können dabei aufeinanderzugeneigt sein und liegen dann an der der Feder-Nut-Verbindung zugewandten Innenwand der jeweiligen Klemmrille an. Aufgrund der nach innen geneigten Abkröpfungen können diese die Paneele unter hoher Zugspannung gegeneinanderziehen.

Die aufeinanderzugeigten hakenförmigen Abkröpfungen können an ihren freien Enden eine Abrundung aufweisen, so daß ein leichtes Eindringen und Spannen der Befestigungsclips möglich ist. Die Abrundungen können dabei als entgegengesetzt umgebogene Schenkel ausgebildet sein, so daß die Herstellung der Clips relativ einfach ist.

Die entgegengesetzt umgebogenen Schenkel können im montierten Zustand nach Art eines Widerhakens an der der Feder-Nut-Verbindung abgewandten Innenwand der jeweiligen Rille anliegen, wodurch sich die Halteenden der Befestigungsclips in den Rillen verhaken und dadurch ein sicherer Halt gegen ungewolltes Lösen bewirkt wird.

Im Bereich der Stirnkanten der Paneele kann das Paneelenmaterial unterhalb der Feder-Nut-Verbindung einen Rücksprung aufweisen, der weiter zurückliegt als das Paneelenmaterial oberhalb der Feder-Nut-Verbindung. Im verlegten Zustand verbleibt somit an der Unterseite ein Schlitz, während das Material an der Oberseite dicht aneinander anliegt und eine glatte Fläche bildet. Durch die Vorspannung der Befestigungsclips kann somit das Material oberhalb der Nut-Feder-Verbindung fest zusammengedrückt werden, ohne daß es bei eventuellen Produktionsungenauigkeiten zuerst zu einer Anlage im unteren Bereich kommen kann. Der Rücksprung des Paneelenmaterials ist zweckmäßig an den mit den Federn versehenen Stirnkanten ausgebildet.

Ferner sollte die Feder nur so lang ausgebildet sein, daß sie im verlegten Zustand der Paneele nicht am Grund der Nut anliegt, so daß gewährleistet ist, daß das Paneelenmaterial in jedem Falle im Bereich seiner Oberseite dicht und genau definiert aneinander anliegt. Diese Wirkung kann gezielt auch dadurch unterstützt werden, daß im Bereich der Stirnkanten der Paneele oberhalb der Feder das Paneelenmaterial eine Abschrägung aufweist, die im Bereich der Oberseite der Paneele am weitesten vorsteht und im verlegten Zustand den einzigen Anlagebereich bildet. Durch diese Maßnahme wird eine relativ kleine Berührungsfläche geschaffen, die ein gutes und zuverlässiges Aneinanderdrücken gewährleistet. Darüberhinaus gewährleistet diese Geometrie, sofern die Stirnkanten mit einander verleimt werden sollen, einen guten Leimfluß.

DE 197 09 641 A 1

3

Die Erfindung ist in der Zeichnung beispielsweise veranschaulicht und im Nachstehenden im einzelnen an Hand der Zeichnung beschrieben.

Es zeigen:

Fig. 1 eine Stirnsicht einer Ausführungsform eines Paneels,

Fig. 2 eine Ansicht des Paneels gemäß **Fig. 1** von unten,

Fig. 3 den Ausschnitt III aus **Fig. 1** mit dem Stirnkantenbereich mit der Feder des Paneels in vergrößerter Darstellung,

Fig. 4 den Ausschnitt IV aus **Fig. 1** mit dem Stirnkantenbereich mit der Nut des Paneels in vergrößerter Darstellung,

Fig. 5 den Verbindungsbereich zweier benachbarter Paneele im verlegten Zustand mit eingesetztem Befestigungsclip und

Fig. 6 eine Ansicht des Verbindungsbereichs gemäß **Fig. 5** von unten.

Nach der Zeichnung wird die Oberflächenaufgabe, die im vorliegenden Fall für Fußböden vorgesehen ist, aus einzelnen Paneelen 1 zusammengesetzt. Die Paneele 1 sind rechteckig ausgebildet und bestehen aus flachem, tafelförmigem Material, beispielsweise HDF-Material (high density Fiberboard), welches für den Fußbodenbereich vorzugsweise eine Stärke von ca. 8 mm aufweist.

Die auf den Boden aufzulegende Unterseite 2 des Paneels 1 ist mit Balancepapier oder dergleichen versehen, während die zum Raum gewandte Oberseite 3 mit Dekorpapier, beispielsweise mit einem Holzdekor, beschichtet ist.

Jeweils zwei aneinander angrenzende Stirnkanten 4, 5 eines Paneels 1 sind mit einer einstückig angeformten Feder 6 versehen, während die beiden anderen aneinander angrenzenden Stirnkanten 7, 8 mit einer eingearbeiteten Nut 9 versehen sind.

Nach **Fig. 3** der Zeichnung, in der die mit der Feder 6 versehene Stirnkante 5 des Paneels 1 in vergrößertem Maßstab dargestellt ist, weist das Paneelenmaterial unterhalb der Feder 6 einen Rücksprung 10 auf, der weiter zurückliegt als das Paneelenmaterial oberhalb der Feder 6. Oberhalb der Feder 6 ist das Paneelenmaterial mit einer Abschrägung 11 versehen, die im Bereich der Oberseite des Paneels am weitesten zum freien Ende hin vorsteht.

Nach **Fig. 4**, in welcher die mit der Nut 9 versehene Stirnkante 8 des Paneels 1 in vergrößertem Maßstab dargestellt ist, ist die Nut 9 mit relativ großen Abrundungsradien im Bereich der Kanten versehen, so daß beim Verlegen ein leichtes Einsetzen der Feder 6 des benachbarten Paneels 1 möglich ist.

In dem Bereich oberhalb der Nut 9 ist das Paneelenmaterial mit einer Abschrägung 12 versehen. Nahe der Oberfläche geht die Abschrägung in einen flachen Bereich 13 über, der im verlegten Zustand mit einem entsprechenden flachen Bereich 14 oberhalb der Feder 6 des benachbarten Paneels zusammenwirkt, wobei die beiden flachen Bereiche 13 und 14 dicht aneinander anliegen.

Der wirksame Bereich 15 der Nuttiefe ist dabei etwas länger als der wirksame Bereich 16 der Federlänge, so daß, wie aus **Fig. 5** hervorgeht, im verlegten Zustand die Feder 6 die Nut 9 nicht ganz ausfüllen. Darüberhinaus bleibt auch der Rücksprung 10 unter der Feder-Nut-Verbindung frei, so daß zwei benachbarte Paneele 1 nur in ihren oberen flachen Bereichen 13 und 14 aneinander anliegen.

Zur festen Verbindung der verlegten Paneele 1 dienen Befestigungsclips 17, die aus dünnen Federstahlbändern hergestellt werden und an den Unterseiten 2 der verlegten Paneele 1 angebracht werden. An der Oberfläche der verlegten Auflage sind die Befestigungsclips 17 folglich nicht sichtbar.

Die Befestigungsclips 17 werden in Ausnehmungen 18 eingedrückt, die an den Unterseiten 2 der Paneele 1 ausge-

4

bildet sind. Wie aus **Fig. 2** zu ersehen ist, sind die Ausnehmungen 18 als durchgehende Klemmrillen 19, 20, 21 und 22 ausgebildet, die parallel zu den Stirnkanten 4, 5, 7, 8 verlaufen. Die Klemmrillen sind als Ausfräsungen ausgebildet, die einen rechteckigen Querschnitt aufweisen.

Die Klemmrillen 19 und 20, die parallel zu den mit den Federn 6 versehenen Stirnkanten 4 und 5 verlaufen, haben einen etwas größeren Abstand von den Stirnkanten, und zwar im vorliegenden Ausführungsbeispiel von ca. 45 mm. Die Klemmrillen 21 und 22, die parallel zu den mit der Nut 9 versehenen Stirnkanten 7 und 8 verlaufen, haben einen etwas geringeren Abstand von den Stirnkanten, und zwar im vorliegenden Ausführungsbeispiel von ca. 30 mm.

Die im vorliegenden Ausführungsbeispiel verwendeten Befestigungsclips 17, die eine Breite von ca. 20 mm aufweisen, müssen, wie in **Fig. 6** dargestellt, den Bereich zwischen zwei Klemmrillen überbrücken. Zur Befestigung in den Klemmrillen weisen die Befestigungsclips 17 an ihren beiden freien Enden hakenförmige Abkröpfungen 23 auf, die aufeinander geneigt sind und an der der Feder-Nut-Verbindung zugewandten Innenwand der jeweiligen Klemmrille unter Spannung anliegen. Die Abkröpfungen 23 weisen an ihren freien Enden Abrundungen 24 auf, an die sich entgegengesetzt umgebogene Schenkel 25 anschließen.

Wie aus **Fig. 5** zu ersehen ist, liegen die entgegengesetzt umgebogenen Schenkel 25 im montierten Zustand nach Art eines Widerhakens an der der Feder-Nut-Verbindung abgewandten Innenwand der jeweiligen Klemmrille an.

Beim Verlegen der Paneele 1 wird zunächst an einer Raumwand eine Paneelenreihe oder eine versetzte Doppelreihe fest mit Hilfe der Befestigungsclips 17 verbunden, so daß die gesamte Reihe bzw. Doppelreihe bequem zu der jeweiligen Wand ausgerichtet werden kann. Ein Verrutschen der Paneele 1 relativ zueinander ist durch die Befestigungsclips 17 ausgeschlossen. Zusätzlich können die Stirnkanten der Paneele 1 auch noch verleimt werden, bevor die Befestigungsclips 17 aufgesetzt werden.

An die ordnungsgemäß verlegte erste Reihe bzw. Doppelreihe können sich dann die weiteren Reihen der Paneele 1 anschließen, wobei die Befestigungsclips in beiden Hauptrichtungen als Fixierung dienen.

Bezugszeichenliste

1	Panel
2	Unterseite
3	Oberseite
4	Stirnkante
5	Stirnkante
6	Feder
7	Stirnkante
8	Stirnkante
9	Nut
10	Rücksprung
11	Abschrägung
12	Abschrägung
13	flacher Bereich
14	flacher Bereich
15	wirksamer Bereich der Nuttiefe
16	wirksamer Bereich der Federlänge
17	Befestigungsclip
18	Ausnehmungen
19	Klemmrille
20	Klemmrille
21	Klemmrille
22	Klemmrille
23	Abkröpfung
24	Abrundung

DE 197 09 641 A 1

5

25 Schenkel

Patentansprüche

1. Oberflächenauflage, insbesondere für Fußböden, Wände und dergleichen, bestehend aus im wesentlichen rechteckigen, tafelförmigen Paneelen (1) mit je einer dem zu verkleidenden Untergrund zugewandten Unterseite (2), einer dem Raum zugekehrten Oberseite (3) sowie umlaufenden Stirnkanten (4, 5, 7, 8) von denen jeweils zwei aneinander angrenzende Stirnkanten (4, 5) eines Paneels (1) mit Federn (6) und die beiden anderen aneinander angrenzenden Stirnkanten (7, 8) mit Nuten (9) versehen sind, wobei die Paneele (1) im verlegten Zustand über die Feder-Nut-Verbindung aneinander anliegen, **dadurch gekennzeichnet**, daß die Paneele (1) an ihren Unterseiten (2) in einem Abstand von ihren Stirnkanten (4, 5, 7, 8) Ausnehmungen (18) aufweisen, und daß in die Ausnehmungen (18) je zweier benachbarter Paneele (1) mindestens ein Befestigungsclip (17) eingedrückt ist, der sich im wesentlichen quer zu den jeweiligen aneinander anliegenden Stirnkanten (4, 5, 7, 8) der Paneele (1) erstreckt und die Paneele (1) fest aneinanderhält.
2. Oberflächenauflage nach Anspruch 1, dadurch gekennzeichnet, daß die Ausnehmungen (18) als durchgehende Klemmrillen (19, 20, 21, 22) ausgebildet sind, die parallel zu den Stirnkanten (4, 5, 7, 8) verlaufen.
3. Oberflächenauflage nach Anspruch 2, dadurch gekennzeichnet, daß diejenigen Klemmrillen (19, 20), die den mit den Federn (6) versehenen Stirnkanten (4, 5) zugeordnet sind, jeweils den gleichen Abstand von den zugeordneten Stirnkanten (4, 5) aufweisen und daß die anderen Klemmrillen (21, 22), die den mit den Nuten versehenen Stirnkanten (7, 8) zugeordnet sind, ebenfalls jeweils den gleichen Abstand von den zugeordneten Stirnkanten (7, 8) aufweisen.
4. Oberflächenauflage nach Anspruch 3, dadurch gekennzeichnet, daß der Abstand zwischen den mit den Federn (6) versehenen Stirnkanten (4) und den jeweiligen zugeordneten Klemmrillen (19, 20) größer ist als der Abstand zwischen den mit den Nuten (9) versehenen Stirnkanten (7, 8) und den jeweiligen zugeordneten Klemmrillen (21, 22).
5. Oberflächenauflage nach einem der Ansprüche 2 bis 4, dadurch gekennzeichnet, daß die Klemmrillen (19, 20, 21, 22) als Ausfräsungen ausgebildet sind, die einen im wesentlichen rechteckigen Querschnitt aufweisen.
6. Oberflächenauflage nach einem der Ansprüche 2 bis 5, dadurch gekennzeichnet, daß die Befestigungsclips (17) als Federstahlbänder ausgebildet sind und daß die Federstahlbänder an ihren Enden hakenförmige Abkröpfungen (23) aufweisen, die in die Klemmrillen zweier benachbarter Paneele eingedrückt sind.
7. Oberflächenauflage nach Anspruch 6, dadurch gekennzeichnet, daß die hakenförmigen Abkröpfungen (23) der Befestigungsclips (17) aufeinanderzu geneigt sind und an der der Feder-Nut-Verbindung zugewandten Innenwand der jeweiligen Klemmrille anliegen.
8. Oberflächenauflage nach Anspruch 7, dadurch gekennzeichnet, daß die aufeinanderzu geneigten hakenförmigen Abkröpfungen (23) an ihren freien Enden eine Abrundung (24) aufweisen.
9. Oberflächenauflage nach Anspruch 8, dadurch gekennzeichnet, daß sich an die Abrundung (24) ein entgegengesetzt umgebogener Schenkel (25) anschließt.
10. Oberflächenauflage nach Anspruch 9, dadurch ge-

6

- kennzeichnet, daß die entgegengesetzt umgebogenen Schenkel (25) im montierten Zustand nach Art eines Widerhakens an der der Feder-Nut-Verbindung abgewandten Innenwand der jeweiligen Klemmrille anliegt.
11. Oberflächenauflage nach einem der Ansprüche 1 bis 10, dadurch gekennzeichnet, daß im Bereich der Stirnkanten (4, 5) der Paneele (1) das Paneelenmaterial unterhalb der Feder-Nut-Verbindung einen Rücksprung (10) aufweist, der weiter zurückliegt als das Paneelenmaterial oberhalb der Feder (6).
 12. Oberflächenauflage nach Anspruch 11, dadurch gekennzeichnet, daß der Rücksprung (10) des Paneelenmaterials an den mit den Federn (6) versehenen Stirnkanten (4, 5) ausgebildet ist.
 13. Oberflächenauflage nach einem der Ansprüche 1 bis 12, dadurch gekennzeichnet, daß die Feder (6) so lang ausgebildet ist, daß sie im verlegten Zustand der Paneele (1) nicht am Grund der Nut (9) anliegt.
 14. Oberflächenauflage nach einem der Ansprüche 1 bis 13, dadurch gekennzeichnet, daß im Bereich der Stirnkanten der Paneele oberhalb der Feder (6) das Paneelenmaterial eine Abschrägung (11) aufweist, die im Bereich der Oberseite des Paneels (1) am weitesten vorsteht und im verlegten Zustand den einzigen Anlagebereich zwischen zwei Paneelen bildet.
 15. Oberflächenauflage nach einem der Ansprüche 2 bis 14, dadurch gekennzeichnet, daß die Begrenzungskanten der Klemmrillen (19, 20, 21, 22) leicht ange-schrägt bzw. mit einer Fase versehen sind.

Hierzu 3 Seite(n) Zeichnungen

- Leerseite -

ZEICHNUNGEN SEITE 1

Nummer: DE 197 09 641 A1
Int. Cl.⁶: E 04 F 13/08
Offenlegungstag: 24. September 1998

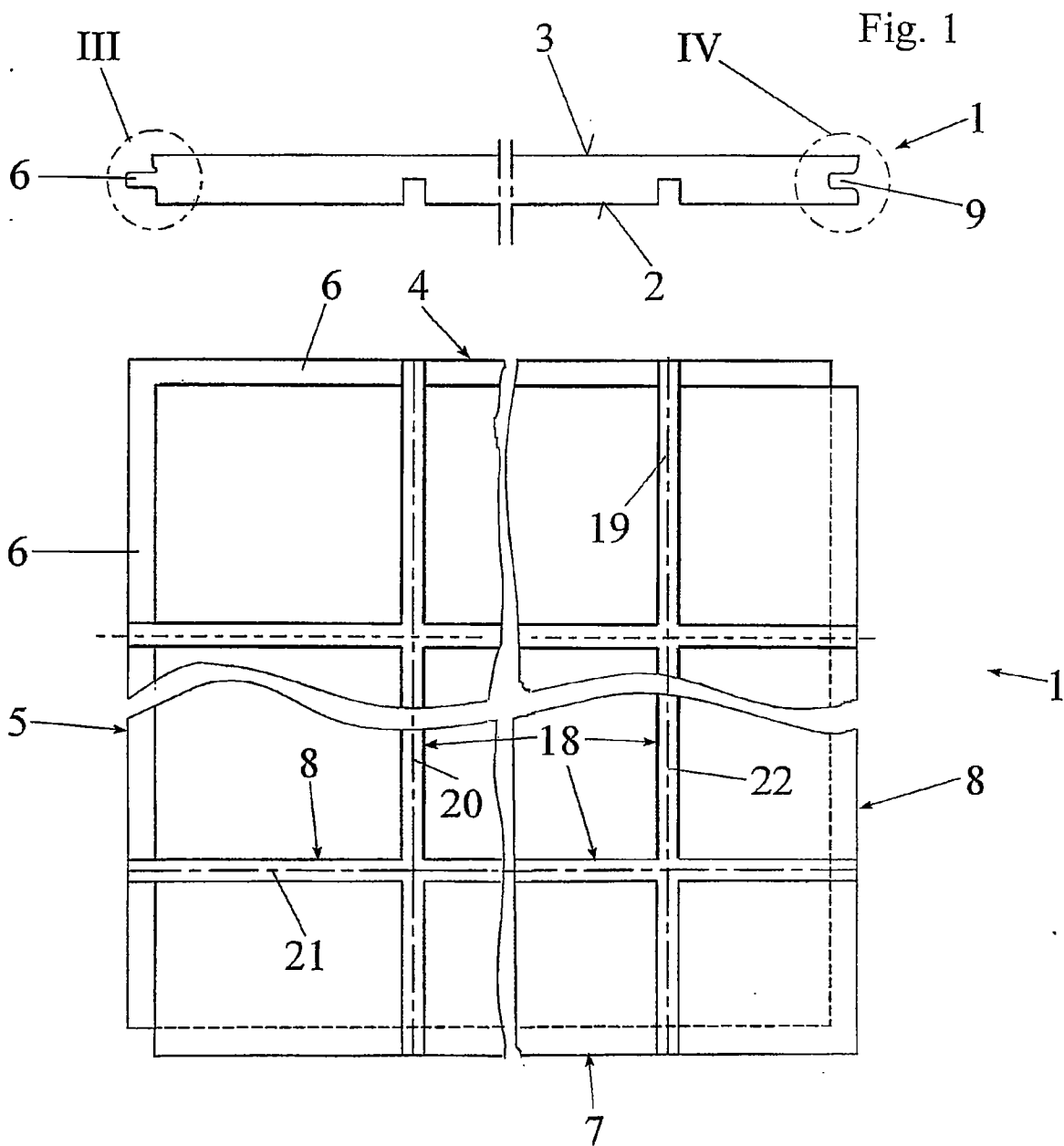


Fig. 2

ZEICHNUNGEN SEITE 2

Nummer:
Int. Cl.⁶:
Offenlegungstag:

DE 197 09 641 A1
E 04 F 13/08
24. September 1998

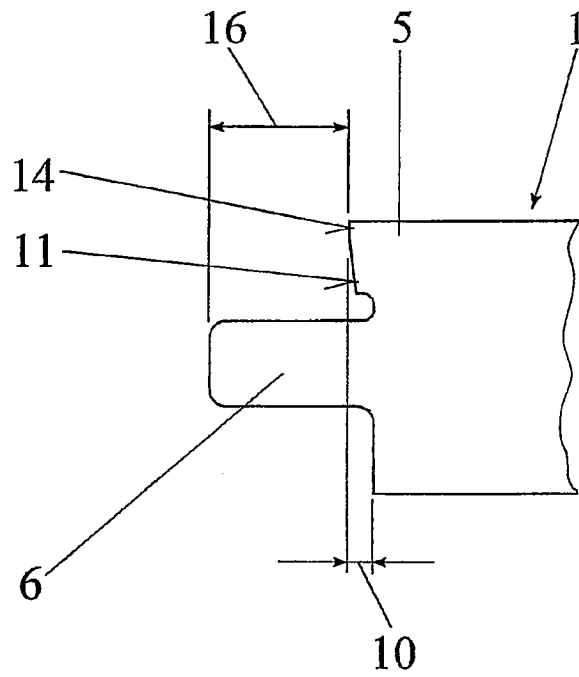


Fig. 3

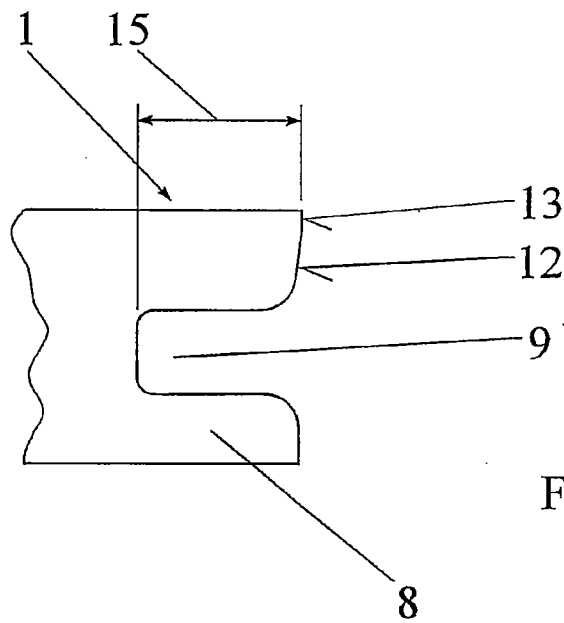


Fig. 4

ZEICHNUNGEN SEITE 3

Nummer:
Int. Cl. 6:
Offenlegungstag:

DE 197 09 641 A1
E 04 F 13/08
24. September 1998

